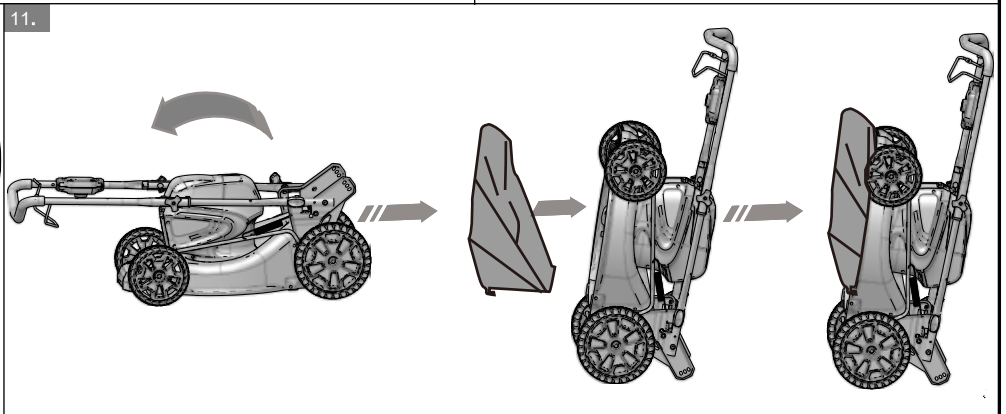
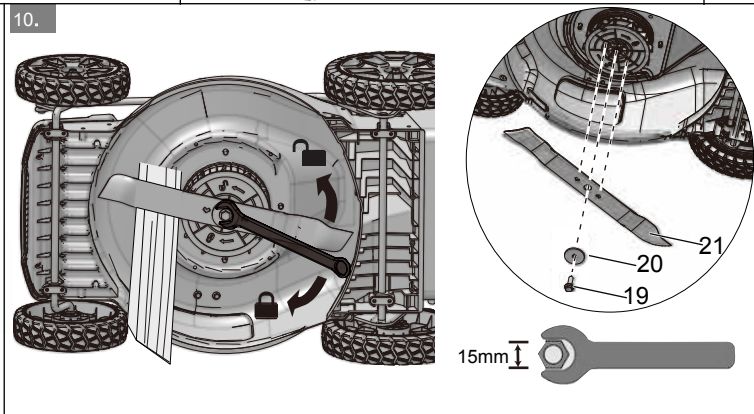
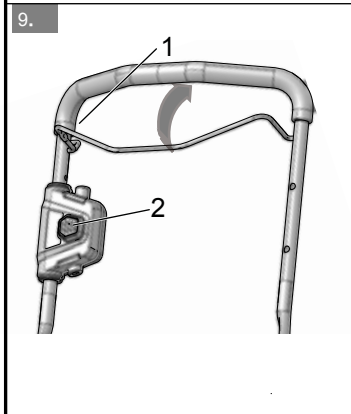
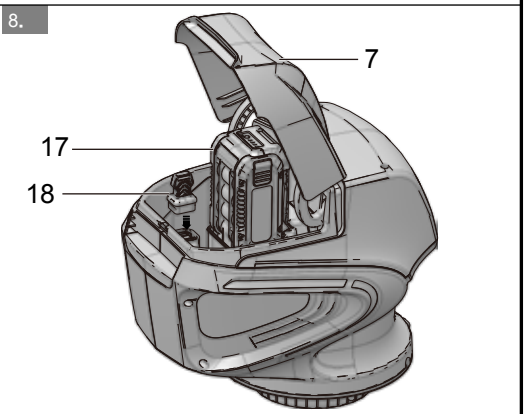
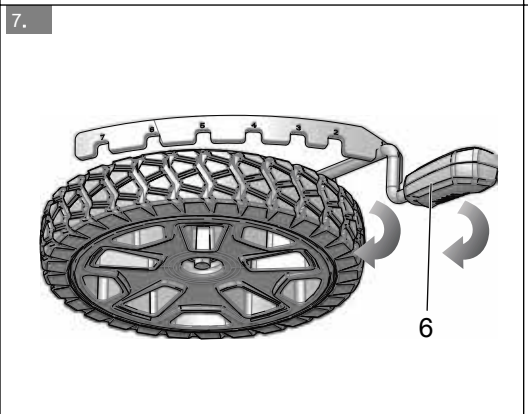
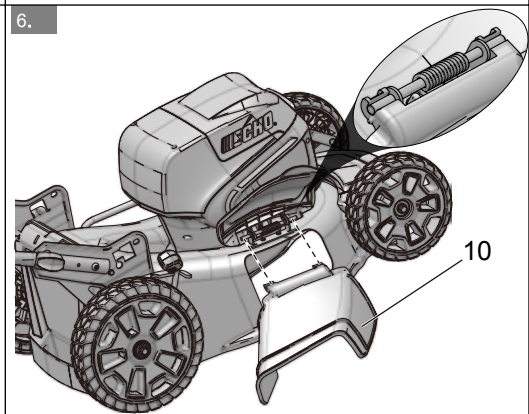
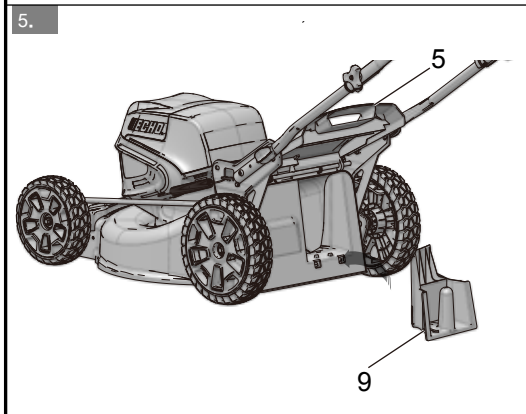
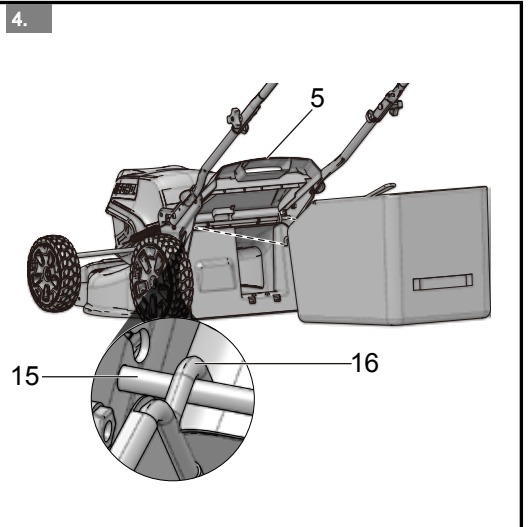
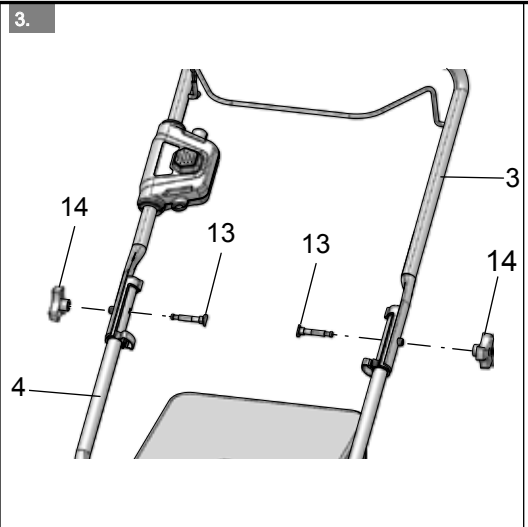
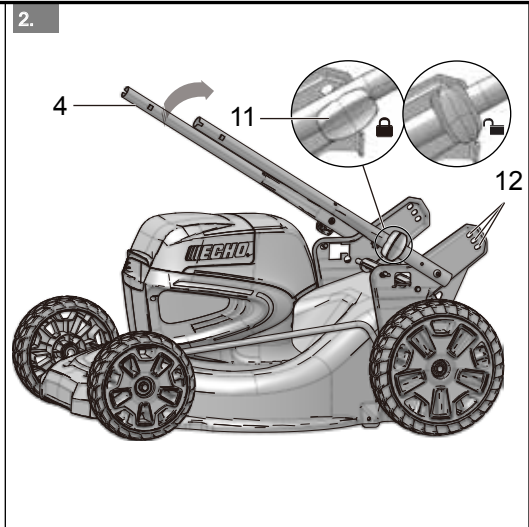
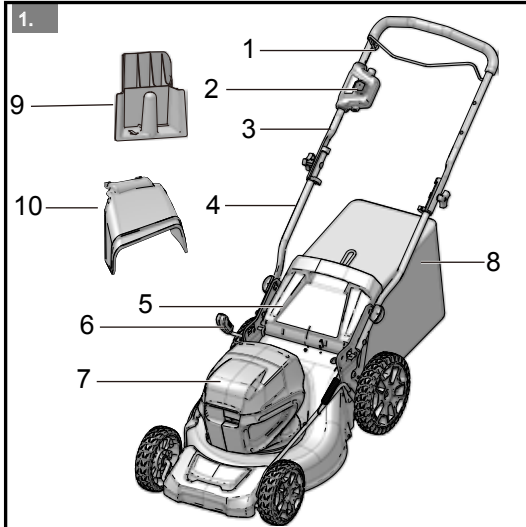




| | | |
|----|------------------------------|---------------------------|
| EN | LAWN MOWER | OPERATOR MANUAL |
| FR | TONDEUSE À GAZON | MANUEL OPÉRATEUR |
| FI | RUOHONLEIKKURI | KÄYTTÖOPAS |
| CS | SEKAČKA NA TRÁVU | NÁVOD K OBSLUZE |
| SK | KOSAČKA NA TRÁVU | NÁVOD NA OBSLUHU |
| HR | KOSILICA | PRIRUČNIK ZA RUKOVATELJE |
| HU | FŰNYÍRÓ | KEZELŐI KÉZIKÖNYV |
| ET | MURUNIIDUK | KASUTAJAUHEND |
| LV | ZĀLES PLĀVĒJS | LIETOTĀJA ROKASGRĀMATA |
| LT | VEJAPJOVĖ | NAUDOJIMO VADOVAS |
| SR | KOSILICA | PRIRUČNIK ZA OPERATERA |
| SL | VRTNA KOSILNICA | PRIROČNIK ZA UPRAVLJAVCA |
| BS | KOSILICA | TRIMER ZA TRAVU |
| MK | КОСИЛКА ЗА ТРЕБА | ПРИРАЧНИК ЗА РАКУВАЧИ |
| ES | CORTACÉSPED | MANUAL DEL OPERARIO |
| IT | TOSAERBA | MANUALE DI ISTRUZIONI |
| PT | MÁQUINA DE CORTAR RELVA | MANUAL DO OPERADOR |
| PL | KOSIARKA DO TRAWY | INSTRUKCJA OBSŁUGI |
| NO | GRESSKLIPPER | BRUKERHÅNDBOK |
| DA | GRÆSSLÅMASKINE | BRUGERVEJLEDNING |
| SV | GRÄSKLIPPARE | ANVÄNDARHANDBOK |
| RO | MAȘINĂ DE TUNS IARBA | MANUAL DE INSTRUCȚIUNI |
| DE | RASENMÄHER | BEDIENUNGSHANDBUCH |
| EL | ΧΛΟΟΚΟΠΤΙΚΗ ΜΗΧΑΝΗ | ΕΓΧΕΙΡΙΔΙΟ ΧΡΗΣΗΣ |
| SQ | KOSITËS LËNDINE | MANUALI I PËRDORIMIT |
| MT | MAGNA GHAT-TQATTIGH TAL-LAWN | MANWAL GHAT-THADDIM |
| BG | КОСАЧКА ЗА ТРЕБА | РЪКОВ ОДСТВО ЗА УПОТРЕ БА |
| NL | GRASMAAIER | GEBRUIKERSHANDLEIDING |
| IS | SLÁTTUVÉL | NOTANDAHANDBÓK |

DLM-310/46P





| | | | | | |
|----------|-------------------------------------|------------|-----------|--|------------|
| 1 | Beschreibung..... | 232 | | | |
| 1.1 | Verwendungszweck..... | 232 | 6.7 | Messerhöhe einstellen..... | 237 |
| 1.2 | Übersicht..... | 232 | 6.8 | Akkupack einsetzen..... | 237 |
| 1.3 | Packliste..... | 232 | 6.9 | Akkupack entfernen..... | 237 |
| 2 | Allgemeine Sicherheits- | | 7 | Mähfunktionen..... | 237 |
| | vorschriften..... | 232 | 8 | Bedienung..... | 237 |
| 2.1 | Einführung..... | 232 | 8.1 | Maschine starten..... | 237 |
| 2.2 | Vorbereitung..... | 232 | 8.2 | Maschine anhalten..... | 238 |
| 2.3 | Bedienung..... | 233 | 8.3 | Grasfangvorrichtung entleeren..... | 238 |
| 2.4 | Wartung und Instandhaltung..... | 234 | 8.4 | Betrieb an Hängen..... | 238 |
| 3 | Symbol..... | 235 | 8.5 | Tipps zur Bedienung..... | 238 |
| 4 | Risikopegel..... | 235 | 9 | Wartung und Instandhaltung..... | 238 |
| 5 | Recycling..... | 236 | 9.1 | Allgemeine Wartung..... | 238 |
| 6 | Montage..... | 236 | 9.2 | Messer ersetzen..... | 238 |
| 6.1 | Maschine auspacken..... | 236 | 9.3 | Maschine lagern..... | 239 |
| 6.2 | Unteren Griff ausklappen..... | 236 | 9.4 | Die Maschine hochkant aufstellen..... | 239 |
| 6.3 | Oberen Griff montieren | 236 | 10 | Fehlerbehebung..... | 239 |
| 6.4 | Grasfangvorrichtung montieren..... | 236 | 11 | Technische Daten..... | 240 |
| 6.5 | Mulcher montieren..... | 236 | 12 | EG-Konformitätserklärung..... | 240 |
| 6.6 | Seitenauslaufschacht montieren..... | 237 | 13 | UK-Konformitätserklärung..... | 241 |

1 BESCHREIBUNG

1.1 VERWENDUNGSZWECK

Diese Maschine wird für das Rasenmähen im Haushalt eingesetzt. Das Schneidmesser muss sich etwa parallel zum Boden befinden. Alle vier Räder müssen beim Mähen den Boden berühren.

1.2 ÜBERSICHT

Abbildung 1-11.

- | | |
|----|---|
| 1 | Griffschalter |
| 2 | Start-Taste |
| 3 | Oberer Griff |
| 4 | Unterer Griff |
| 5 | Heckauswurfklappe |
| 6 | Höhenverstellhebel |
| 7 | Akkufachabdeckung |
| 8 | Grasfangvorrichtung |
| 9 | Mulcher |
| 10 | Seitenauslaufschacht |
| 11 | Knopf (unterer Griff) |
| 12 | 3 einstellbare Positionen (unterer Griff) |
| 13 | Schraube (oberer Griff) |
| 14 | Knopf (oberer Griff) |
| 15 | Klappenstange |
| 16 | Grasfanghaken |
| 17 | Akkupack |
| 18 | Sicherheitsschlüssel |
| 19 | Klingenbolzen |
| 20 | Abstandhalter |
| 21 | Messer |

1.3 PACKLISTE

- | | | | |
|---|---------------------|---|----------------------|
| 1 | Rasenmäher | 3 | Seitenauslaufschacht |
| 2 | Grasfangvorrichtung | 4 | Handbuch |

2 ALLGEMEINE SICHERHEITS-VORSCHRIFTEN

▲ WARNUNG

Vor Gebrauch aufmerksam lesen. Bewahren Sie dieses Handbuch zum späteren Nachschlagen auf.

2.1 EINFÜHRUNG

- Lesen Sie die Anleitung aufmerksam durch. Machen

Sie sich mit den Bedienelementen und dem korrekten Gebrauch der Maschine vertraut.

- Kinder und Personen mit verringerten physischen, sensorischen oder geistigen Fähigkeiten oder fehlender Erfahrung und Wissen oder Personen, die mit diesen Anweisungen nicht vertraut sind, dürfen die Maschine nicht bedienen. Lokale Vorschriften können das Alter für den Betrieb der Maschine einschränken.
- Beachten Sie, dass der Betreiber oder Benutzer für Unfälle oder Gefahren für andere Personen oder deren Eigentum verantwortlich ist.
- Bedienen Sie die Maschine niemals, wenn sich Personen, insbesondere Kinder oder Haustiere in der Nähe aufhalten.

2.2 VORBEREITUNG

- Tragen Sie beim Betrieb der Maschine immer festes Schuhwerk und lange Hosen. Betreiben Sie die Maschine

- nicht barfuß oder mit offenen Schuhen. Vermeiden Sie das Tragen von Kleidung, die locker anliegt oder mit Kordeln oder Krawatten versehen ist.
- Überprüfen Sie den Einsatzbereich der Maschine gründlich und entfernen Sie alle Gegenstände, die von der Maschine geschleudert werden können.
 - Vor Gebrauch immer visuell prüfen, ob das Messer, der Messerbolzen und die Messerbaugruppe verschlissen oder beschädigt sind. Ersetzen Sie verschlissene oder beschädigte Bauteile in Sets, um das Gleichgewicht beizubehalten. Ersetzen Sie beschädigte oder unleserliche Etiketten.
- ## 2.3 BEDIENUNG
- Verwenden Sie die Maschine nur bei Tageslicht oder gutem Kunstlicht.
 - Vermeiden Sie den Betrieb der Maschine in nassem Gras.
 - Sorgen Sie an Gefällen stets für einen sicheren Stand.
 - Achten Sie bei der Verwendung auf eine angemessene Geschwindigkeit.
 - Arbeiten Sie bei Hängen stets entlang der horizontalen Richtung, mähen Sie niemals auf und ab entlang des Hangs.
 - Seien Sie beim Richtungswechsel an Hängen äußerst vorsichtig.
 - Arbeiten Sie nicht an zu steilen Hängen.
 - Seien Sie beim Rückwärtsfahren oder Ziehen der Maschine äußerst vorsichtig.
 - Stoppen Sie das/die Messer, wenn die Maschine für den Transport gekippt werden muss, wenn Sie andere Flächen als Gras überqueren und wenn Sie die Maschine zu und von dem zu bearbeitenden Bereich transportieren.
 - Betreiben Sie die Maschine niemals mit beschädigten Schutzvorrichtungen oder ohne Schutzvorrichtungen.
 - Schalten Sie den Motor vorsichtig gemäß den Anweisungen und mit den

Füßen weit entfernt von dem/den Messer(n) ein.

- Die Maschine beim Einschalten des Motors nicht kippen, außer wenn die Maschine zum Starten gekippt werden muss. In diesem Fall nicht mehr als unbedingt erforderlich kippen und nur den Teil anheben, der vom Bediener am entferntesten ist.
- Starten Sie die Maschine nicht, wenn Sie vor der Entleerungsöffnung stehen.
- Hände oder Füße nicht in die Nähe von oder unter rotierende Teile bringen. Halten Sie sich immer von der Entleerungsöffnung fern.
- Transportieren Sie die Maschine nicht bei laufender Stromquelle.
- Maschine anhalten, Sperrvorrichtung und Akkupack entfernen. Sicherstellen, dass alle beweglichen Teile zum Stillstand gekommen sind:
 - wenn Sie die Maschine verlassen;

- vor der Beseitigung von Verstopfungen oder des Freimachens des Schachts;
- vor dem Prüfen, Reinigen oder Arbeiten an der Maschine;
- nach dem Auftreffen auf einen Fremdkörper. Überprüfen Sie die Maschine auf Schäden und führen Sie Reparaturen durch, bevor Sie die Maschine wieder in Betrieb nehmen;
- wenn die Maschine anfängt ungewöhnlich zu vibrieren (sofort prüfen);
- auf Schäden untersuchen;
- beschädigte Teile ersetzen oder reparieren;
- auf lose Teile prüfen und nachziehen.


2.4 WARTUNG UND INSTANDHALTUNG







- Alle Muttern, Bolzen und Schrauben müssen stets fest angezogen sein, um sicherzustellen, dass sich die Maschine in einem sicheren Betriebszustand befindet.

- Überprüfen Sie den Grasfangbehälter regelmäßig auf Verschleiß oder Beschädigung.
- Achten Sie beim Einstellen der Maschine darauf, dass Ihre Finger nicht zwischen beweglichen Messern und festen Teilen der Maschine eingeklemmt werden.
- Lassen Sie die Maschine immer abkühlen, bevor Sie sie lagern.
- Bei der Wartung der Messer ist zu beachten, dass die Messer trotz ausgeschalteter Stromquelle noch bewegt werden können.
- Ersetzen Sie verschlissene oder beschädigte Teile aus Sicherheitsgründen. Verwenden Sie nur Original-Ersatzteile und -Zubehör.

3 SYMBOL





Einige der folgenden Symbole können auf diesem Produkt verwendet werden. Bitte lernen Sie sie und ihre Bedeutung kennen. Die richtige Interpretation dieser Symbole ermöglicht es Ihnen, das Produkt besser und sicherer zu bedienen.

| Symbol | Bedeutungserklärung |
|---|--------------------------|
|  | Betriebsanleitung lesen. |

| Symbol | Bedeutungserklärung |
|---|--|
|  | Halten Sie umstehende Personen fern. |
|  | Setzen Sie die Maschine nicht Regen oder Nässe aus. |
|  | Vorsicht im Umgang mit den scharfen Messern. Die Messer drehen sich nach dem Abschalten des Motors weiter. Sperrvorrichtung vor der Wartung entfernen. |
|  | Nicht an Steigungen von mehr als 15° arbeiten. Mähen Sie bei Hängen stets entlang der horizontalen Richtung, mähen Sie niemals auf und ab entlang des Hangs. |
|  | Nehmen Sie den Akkupack vor Wartungsarbeiten heraus. |
|  | Lithium-Ionen-Akku |

4 RISIKOPEGEL

Die folgenden Signalwörter und Bedeutungen sollen das mit diesem Produkt verbundene Risiko erklären.

| SYM-BOL | BEZEICH-NUNG | BEDEUTUNG |
|---|--------------|--|
|  | GEFAHR | Kennzeichnet eine unmittelbar drohende Gefahrensituation, die, wenn sie nicht vermieden wird, zum Tod oder zu schweren Verletzungen führt. |
|  | WARNUNG | Kennzeichnet eine potenzielle Gefahrensituation, die, wenn sie nicht vermieden wird, zum Tod oder zu schweren Verletzungen führen kann. |
|  | WICHTIG | Kennzeichnet eine potenzielle Gefahrensituation, die, wenn sie nicht vermieden wird, zu leichten oder mittelschweren Verletzungen führen kann. |
|  | HINWEIS | Wurde hinzugefügt, um weitere Informationen zu geben. |

DE

5 RECYCLING



Gesonderte Entsorgung. Darf nicht mit dem üblichen Hausmüll entsorgt werden. Wenn es notwendig ist, die Maschine auszutauschen, oder wenn sie für Sie nicht mehr nützlich ist, entsorgen Sie sie nicht mit dem Hausmüll. Diese Maschine ist der getrennten Müllsammlung zuzuführen.



Die getrennte Müllsammlung von Gebrauchsmaschinen und Verpackungen ermöglicht es, Materialien zu recyceln und wiederverwenden. Die Verwendung der recycelten Materialien trägt dazu bei, Umweltbelastungen zu vermeiden und den Bedarf an Rohstoffen zu senken.



Entsorgen Sie Batterien am Ende ihrer Lebensdauer mit Rücksicht auf unsere Umwelt. Die Batterie enthält Stoffe, die für Sie und die Umwelt gefährlich sind. Sie müssen diese Stoffe separat bei einer Einrichtung entsorgen, die Lithium-Ionen-Batterien annimmt.

4. Nehmen Sie die Maschine aus dem Karton.
5. Entsorgen Sie den Karton und das Verpackungsmaterial gemäß den örtlichen Vorschriften.

6.2 UNTEREN GRIFF AUSKLAPPEN

Abbildung 2.

1. Ziehen und drehen Sie die Griffknaufe um 90°.
2. Den unteren Griff ausklappen.
3. Richten Sie die Griffknaufe in einer der drei Positionen auf den Halterungen aus.
4. Drehen Sie die Griffknaufe um 90°, bis sie in den Löcher der Halterungen einrasten.

i HINWEIS

Achten Sie darauf, dass sich die beiden Griffknaufe in der gleichen Position befinden.

▲ WARNUNG

Beschädigen Sie die Kabel nicht, wenn Sie den Griff aus- oder zusammenklappen.

6 MONTAGE

▲ WARNUNG

Nur Zubehör verwenden, das vom Hersteller empfohlen wird.

▲ WARNUNG

Stecken Sie den Sicherheitsschlüssel oder den Akkupack erst dann ein, wenn Sie alle Teile zusammengesetzt haben.

6.1 MASCHINE AUSPACKEN

▲ WARNUNG

Lesen Sie die Bedienungsanleitung sorgfältig durch, um sicherzustellen, dass Sie das Produkt korrekt zusammenbauen. Die Verwendung eines falsch zusammengesetzten Produkts kann zu einem Unfall oder schweren Verletzungen führen.

▲ WARNUNG

- Bei beschädigten Maschinenteilen dürfen Sie die Maschine nicht verwenden.
- Wenn Sie nicht alle Teile haben, dürfen Sie die Maschine nicht in Betrieb nehmen.
- Wenn Teile beschädigt sind oder fehlen, wenden Sie sich an Ihren Händler.

1. Öffnen Sie die Verpackung.
2. Lesen Sie die beiliegende Dokumentation.
3. Entnehmen Sie alle unmontierten Teile aus dem Karton.

6.3 OBEREN GRIFF MONTIEREN

Abbildung 3.

1. Richten Sie die Löcher im oberen und unteren Griff aus.
2. Stecken Sie die Schrauben durch die Löcher.
3. Ziehen Sie die Handgriffe an die Schrauben fest.
4. Wiederholen Sie den Vorgang auf der anderen Seite.

6.4 GRASFANGVORRICHTUNG MONTIEREN

Abbildung 4.

1. Entfernen Sie den Mulcher.
2. Entfernen Sie den seitlichen Auslaufschaft.
3. Öffnen Sie die Heckauswurfklappe und halten Sie sie fest.
4. Halten Sie die Grasfangvorrichtung am Griff und rasten Sie die Haken an der Klappenstange ein.
5. Schließen Sie die Heckauswurfklappe.

6.5 MULCHER MONTIEREN

Abbildung 5.

1. Entfernen Sie die Grasfangvorrichtung.
2. Öffnen Sie die Heckauswurfklappe und halten Sie sie fest.
3. Halten Sie den Mulcher am Griff fest und setzen Sie ihn in den Auslaufschaft ein.
4. Schließen Sie die Heckauswurfklappe.

6.6 SEITENAUSLAUFSCHACHT MONTIEREN

Abbildung 6.

▲ WARNUNG

Wenn Sie den Seitenauslaufschacht verwenden,

- Die Grasfangvorrichtung darf nicht montiert werden.
- Der Mulcher muss montiert bleiben.

1. Öffnen Sie die Seitenauswurfklappe und halten Sie sie fest.
2. Richten Sie die Aussparungen des Seitenauslaufschachts unter dem Drehpunkt aus.
3. Schließen Sie die Seitenauswurfklappe.

6.7 MESSERHÖHE EINSTELLEN

Die Maschine kann auf verschiedene Messerhöhen eingestellt werden.

Abbildung 7.

1. Ziehen Sie den Höhenverstellhebel nach hinten, um die Messerhöhe zu erhöhen.
2. Ziehen Sie den Höhenverstellhebel nach vorne, um die Messerhöhe zu verringern.

6.8 AKKUPACK EINSETZEN

Abbildung 8.

▲ WARNUNG

- Wenn der Akkupack oder das Ladegerät beschädigt ist, ersetzen Sie den Akkupack oder das Ladegerät.
- Stoppen Sie die Maschine und warten Sie, bis der Motor stoppt, bevor Sie den Akkupack einsetzen oder entnehmen.
- Lesen, kennen und befolgen Sie die Anweisungen im Handbuch für Akku und Ladegerät.

i HINWEIS

Die Maschine verfügt über eine automatische Schaltfunktion, die den anderen Akku arbeiten lässt, wenn der erste nicht funktioniert.

1. Öffnen Sie die Abdeckung des Akkufachs.
2. Richten Sie die Hubrippen am Akkupack mit den Nuten im Akkufach aus.
3. Schieben Sie den Akkupack in das Akkufach, bis er einrastet.
4. Wenn Sie ein Klicken hören, ist der Akkupack eingesetzt.
5. Schließen Sie das Akkufach.

i HINWEIS

Der Motor startet erst, wenn Sie den Sicherheitsschlüssel einstecken.

6.9 AKKUPACK ENTFERNEN

Abbildung 8

1. Ziehen Sie den Sicherheitsschlüssel ab.
2. Öffnen Sie die Abdeckung des Akkufachs.
3. Drücken und halten Sie die Akkuentriegelungstaste.
4. Nehmen Sie den Akkupack aus der Maschine.

7 MÄHFUNKTIONEN

i HINWEIS

In der Regel verfügt ein Rasenmäher über 3 Funktionen (Heckfang / Mulchen / Seitenauswurf). Diese Funktionen können durch Ändern der Zubehöreinstellung umgewandelt werden. In der folgenden Tabelle finden Sie die Einstellungsdetails.

Bitte beachten Sie, dass die folgenden Funktionen je nach Mähermodell variieren.

| ZUR UMRÜSTUNG DES MÄHERS | MULCHER | GRASFANGSACK | SEITENAUSLAUF-SCHACHT |
|--------------------------|---------|--------------|-----------------------|
| Für Heckfang | × | √ | × |
| Fürs Mulchen | √ | × | × |
| Für Seiteneinladung | √ | × | √ |

"√" : montiert

"×" : entfernt

8 BEDIENUNG

▲ WARNUNG

Bedienen Sie den Akkupack, Schalter oder die Maschine nicht mit nassen Händen. Setzen Sie sie nicht Regen aus und lassen Sie keine Flüssigkeiten in den Motorraum gelangen.

Während des Betriebes Augenschutz tragen.

8.1 MASCHINE STARTEN

Abbildung 9

1. Legen Sie den Sicherheitsschlüssel ein.
2. Halten Sie die Starttaste gedrückt.
3. Während Sie die Starttaste gedrückt halten, ziehen Sie den Griff in Richtung Griffstange.
4. Jetzt können Sie die Starttaste loslassen.

i HINWEIS

Wenn die Maschine nicht startet,

1. öffnen Sie die Abdeckung des Akkufachs und sehen Sie nach dem Sicherheitsschlüssel.
2. nehmen Sie den Akkupack heraus und überprüfen Sie das Mähwerk, um sicherzustellen, dass sich kein Gras am Messer verfangen hat und sich das Messer frei von Hand drehen lässt.

Soft-Start

Diese Lithium-Ionen-Maschine verfügt über eine "Soft-Start"-Funktion. Wenn Sie die Maschine starten, geht sie nach ca. 3 Sekunden auf volle Drehzahl.

8.2 MASCHINE ANHALTEN

Abbildung 9

1. Den Griff loslassen, um die Maschine anzuhalten.

▲ WARNUNG

Warten Sie, bis das Messer vollständig zum Stillstand gekommen ist, bevor Sie die Maschine erneut starten. Schalten Sie die Maschine nicht schnell aus und wieder ein, da die Maschine dadurch beschädigt wird.

▲ WARNUNG

Entfernen Sie immer den Sicherheitsschlüssel und den Akkupack, nachdem Sie die Arbeit beendet haben.

8.3 GRASFANGVORRICHTUNG ENTLEEREN

1. Stoppen Sie die Maschine.
2. Ziehen Sie den Sicherheitsschlüssel ab.
3. Entfernen Sie den Akkupack.
4. Öffnen Sie die Heckauswurfklappe und halten Sie sie fest.
5. Halten Sie die Grasfangvorrichtung an ihrem Griff und haken Sie sie von der Klappenstange ab.
6. Schließen Sie die Heckauswurfklappe.
7. Entleeren Sie die Grasfangvorrichtung.

8.4 BETRIEB AN HÄNGEN

▲ WARNUNG

Mähen Sie nicht an Hängen mit einem Gefälle von mehr als 15°. Wenn Sie sich damit nicht sicher fühlen, mähen Sie nicht am Hang.

- Mähen Sie stets horizontal zum Hang. Seien Sie vorsichtig, wenn Sie an Hängen die Arbeitsrichtung ändern.

- Achten Sie auf Löcher, Furchen, Felsen und andere versteckte Objekte, die Sie zum Fallen bringen können. Entfernen Sie alle Hindernisse wie Steine und Äste.
- Achten Sie auf einen stabilen Stand. Sollten Sie das Gleichgewicht verlieren, lassen Sie den Bügelschalter sofort los.
- Mähen Sie nicht in der Nähe von Steilhängen, Gräben oder Böschungen.

8.5 TIPPS ZUR BEDIENUNG

- Versuchen Sie nicht, die Funktion der Start-Taste oder des Bügelschalters außer Kraft zu setzen.
- Kippen Sie die Maschine nicht, wenn Sie sie starten.
- Hände oder Füße nicht in die Nähe von oder unter rotierende Teile bringen.
- Halten Sie den Auswurfschacht sauber.
- Kein nasses Gras mähen.
- Bei neuem oder dickem Gras ist eine höhere Messerhöhe erforderlich.
- Reinigen Sie den Boden des Mähwerks nach jedem Einsatz. Entfernen Sie Grasreste, Blätter, Schmutz und andere Ablagerungen.

9 WARTUNG UND INSTANDHALTUNG

▲ VORSICHT

Lassen Sie Bremsflüssigkeiten, Benzin und mineralölbasierte Materialien nicht mit den Kunststoffteilen in Berührung kommen. Chemikalien können den Kunststoff beschädigen und ihn unbrauchbar machen.

▲ VORSICHT

Verwenden Sie keine starken Lösungsmittel oder Reinigungsmittel auf dem Kunststoffgehäuse oder den Bauteilen.

▲ WARNUNG

Nehmen Sie den Akkupack vor der Wartung aus der Maschine.

9.1 ALLGEMEINE WARTUNG

- Prüfen Sie die Maschine vor jedem Einsatz auf beschädigte, fehlende oder lose Teile wie Schrauben, Muttern, Bolzen und Kappen.
- Ziehen Sie alle Befestigungen und Kappen richtig an.
- Reinigen Sie die Maschine mit einem trockenen Tuch. Verwenden Sie kein Wasser.

9.2 MESSER ERSETZEN

Abbildung 10.

▲ WARNUNG

Nur zugelassene Ersatzmesser verwenden.

▲ WARNUNG

Tragen Sie schwere Handschuhe, wenn Sie das Messer anfassen.

1. Stoppen Sie die Maschine.
2. Vergewissern Sie sich, dass das Messer zum Stillstand kommt.
3. Entfernen Sie den Sicherheitsschlüssel und den Akkupack.
4. Legen Sie die Maschine auf die Seite.
5. Verkeilen Sie ein Stück Holz im Mähwerk, um Bewegungen des Messers zu verhindern.
6. Entfernen Sie die Befestigungsschraube und den Abstandhalter mit einem Schraubenschlüssel oder einem Steckschlüssel.
7. Entfernen Sie das Messer.
8. Installieren Sie das neue Messer. Achten Sie darauf, dass die Richtungspfeile mit den Löchern im Messer übereinstimmen.
9. Setzen Sie die Befestigungsschraube ein und ziehen Sie sie fest. Empfohlenes Anziehdrehmoment: 33-37 N.M.

▲ WARNUNG

Sonst könnte ein Hindernis oder ein Messer herausgeschleudert werden und den Benutzer oder umstehende Personen treffen und zu Verletzungen führen, oder einen Gegenstand treffen und zu Sachschäden führen.

9.3 MASCHINE LAGERN

- Ziehen Sie den Sicherheitsschlüssel ab.
- Entfernen Sie den/die Akkupack(s).
- Reinigen Sie die Maschine vor der Lagerung.
- Stellen Sie sicher, dass der Motor nicht heiß ist, wenn Sie die Maschine einlagern.
- Stellen Sie sicher, dass die Maschine keine losen oder beschädigten Teile aufweist. Wenn nötig, führen Sie die folgenden Anweisungen aus:
 - Tauschen Sie die beschädigten Teile aus.
 - Ziehen Sie die Schrauben an.
 - Sprechen Sie mit einem Mitarbeiter Ihres zugelassenen Händlers.
- Verstauen Sie die Maschine an einem trockenen Ort.
- Stellen Sie sicher, dass Kinder nicht in die Nähe der Maschine kommen können.

9.4 DIE MASCHINE HOCHKANT AUFSTELLEN

Abbildung 11.

▲ WARNUNG

Es ist notwendig, den Sicherheitsschlüssel und den Akkupack zu entfernen, bevor der Rasenmäher vertikal gelagert wird.

1. Entfernen Sie die Grasfangvorrichtung.
2. Ziehen und drehen Sie die Griffknäufe um 90°.
3. Klappen Sie den Griff nach unten.
4. Drehen Sie die Griffknäufe um 90°, um den Griff in der gewünschten Position zu verriegeln.
5. Stellen Sie die Maschine hochkant auf und achten Sie darauf, dass die Halterungen den Boden berühren.
6. Setzen Sie den Grasfangsack innen ins Mähwerk und bedecken Sie das Messer in der Lagerposition, um die Verletzungsgefahr durch ein Berühren des Messers zu verringern.

10 FEHLERBEHEBUNG

| Problem | Mögliche Ursache | Lösung |
|---|---|---|
| Der Griff ist nicht in Position. | Die Schrauben sind nicht richtig eingearastet. | Stellen Sie die Höhe des Griffs ein und achten Sie darauf, dass die Knäufe und Schrauben richtig ausgerichtet sind. |
| Die Maschine startet nicht. | Die Batterieleistung ist schwach. | Laden Sie den Akkupack auf. |
| | Der Griffschalter ist beschädigt. | Ersetzen Sie den Griffschalter. |
| | Der Sicherheitsschlüssel ist nicht eingesteckt. | Legen Sie den Sicherheitsschlüssel ein. |
| Die Maschine mäht das Gras ungleichmäßig. | Der Rasen ist rau. | Untersuchen Sie den Mähbereich. |
| | Die Messerhöhe ist nicht richtig eingestellt. | Stellen Sie die Messer-/Schnitthöhe höher. |
| Die Maschine mulcht nicht richtig. | Nasser Grasschnitt klebt am Mähwerk. | Warten Sie, bis das Gras getrocknet ist, bevor Sie mähen. |
| | Der Mulcher fehlt. | Installieren Sie den Mulcher. |

| Problem | Mögliche Ursache | Lösung |
|--|--|---|
| Die Maschine lässt sich nur schwer schieben. | Das Gras ist zu hoch oder die Messerhöhe zu niedrig. | Erhöhen Sie die Messer-/Schnitthöhe. |
| | Die Grasfangvorrichtung und das Messer ziehen dickes Gras ein. | Entleeren Sie den Grasschnitt aus der Grasfangvorrichtung. |
| Die Maschine vibriert sehr stark. | Das Messer ist nicht ausgewuchtet oder verschlissen. | Tauschen Sie das Messer aus. |
| | Die Motorwelle ist verbogen. | <ol style="list-style-type: none"> 1. Stoppen Sie den Motor. 2. Entfernen Sie den Sicherheitsschlüssel und den Akkupack. 3. Auf Schäden untersuchen. 4. Wenden Sie sich für Reparaturen an Ihren Händler. |
| Die Maschine stoppt während des Mähens. | Die Messerhöhe ist zu niedrig. | Erhöhen Sie die Messer-/Schnitthöhe. |
| | Der Akkupack ist leer. | Laden Sie den Akkupack auf. |
| | Der Grasschnitt klebt am Mähwerk oder am Messer. | Nehmen Sie den Akkupack heraus und überprüfen Sie das Mähwerk. |
| | Die Betriebstemperatur der Maschine ist zu hoch. | Maschine abkühlen lassen. |

* Wenn Sie keine Lösung für diese Probleme finden, wenden Sie sich an Ihren Händler.

11 TECHNISCHE DATEN

| | |
|-------------------|-------------------|
| Nennspannung | 36 V DC, 40 V max |
| Leerlaufdrehzahl | 2800 r/min |
| Schnittbreite | 460 mm |
| Schnitthöhe | 25 - 80 mm |
| Grasfangkapazität | 55 L |

| | |
|----------------------------------|---|
| Gewicht (ohne Akkupack) | 24.3 kg |
| Gemessener Schalldruckpegel | $L_{PA} = 84.2 \text{ dB(A)}$, $K = 3 \text{ dB(A)}$ |
| Garantierter Schalleistungspegel | $L_{WA,d} = 96 \text{ dB(A)}$ |
| Akkupack-Modell | LBP-36-80/ LBP-36-150 |
| Ladegerät-Modell | LC-3604 |
| Vibration | $\leq 2.5 \text{ m/s}^2$, $K = 1.5 \text{ m/s}^2$ |
| IPX | IPX1 |

12 EG-KONFORMITÄTSERKLÄRUNG

Hersteller: YAMABIKO CORPORATION
 Adresse: 1-7-2 Suehirocho, Ohme, Tokio 198-8760 JAPAN

 Bevollmächtigter Vertreter: CERTIFICATION EXPERTS B.V.
 Herr Richard Glaser
 Adresse: Amerlandseweg 7, 3621 ZC Breukelen, Niederlande

Wir, die YAMABIKO Corporation, erklären in alleiniger Verantwortung, dass das nachstehend beschriebene Produkt den folgenden Richtlinien entspricht.

Produktname: Rasenmäher
 Marke: ECHO
 Verkaufsmodell: DLM-310/46P
 Seriennummer: U61035001001 bis U61035100000

Richtlinien Harmonisierte Normen/Verfahren
 2006/42/EG EN 60335-1:2012+A11:2014+A13:2017+A1:2019+A2:2019+A14:2019, EN 60335-2-77:2010, EN 62233:2008
 2014/30/EU EN55014-1:2017/A11:2020, EN 55014-2:2015
 2011/65/EU EN IEC 63000:2018
 2000/14/EG EN ISO 3744:1995, EN ISO 3744:2010, Anhang VI ISO 11094:1991
 2005/88/EG
 Schalleistungsspiegel: Gemessen: 91.7 dB(A) / Garantiert: 96 dB(A)

Tokio, 1. Oktober, 2021



Hisashi Kobayashi / General Manager

Abteilung Qualitätssicherung

YAMABIKO CORPORATION

13 UK-KONFORMITÄTSERKLÄRUNG

Hersteller: YAMABIKO CORPORATION
Adresse: 1-7-2 Suehirocho, Ohme, Tokio 198-8760 JAPAN

Bevollmächtigter Vertreter: UKCA Experts Ltd.
Herr Richard Glaser

Adresse: Dept 302, 43 Owston Road, Carcroft, Doncaster, DN6 8DA, Vereinigtes Königreich

Wir, die YAMABIKO Corporation, erklären in alleiniger Verantwortung, dass das nachstehend beschriebene Produkt den folgenden Vorschriften entspricht.

Produktname: Rasenmäher
Marke: ECHO
Verkaufsmo- dell: DLM-310/46P
Seriennummer: U61035001001 bis U61035100000

| Vorschriften | Bezeichnete Normen |
|--|---|
| Supply of Machinery (Safety) Regulations 2008 (äq. Maschinenrichtlinie 2006/42/EG) | EN 60335-1:2012+A11:2014+A13:2017+A1:2019+A2:2019+A14:2019, EN 60335-2-77:2010, EN 62233:2008 |
| Electromagnetic Compatibility Regulations 2016 (äq. Richtlinie über elektromagnetische Verträglichkeit 2014/30/EU) | EN55014-1:2017/A11:2020, EN 55014-2:2015 |

The Restriction of the Use of Certain Hazardous Substances in Electrical and Electronic Equipment Regulations 2012 (äq. Die Richtlinie zur Beschränkung der Verwendung bestimmter gefährlicher Stoffe in Elektro- und Elektronikgeräten von 2011/65/EU)

EN IEC 63000:2018

Noise Emission in the Environment by Equipment for use Outdoors Regulations 2001 Schedule 9 (äq. Outdoor-Richtlinie 2000/14/EG, Anhang 9)

EN ISO 3744:1995, EN ISO 3744:2010, ISO 11094:1991

Schalleistungspegel:
Gemessen: 91.7 dB(A)
Garantiert: 96 dB(A)

DE

Tokio, 1. Oktober, 2021



Hisashi Kobayashi / General Manager

Abteilung Qualitätssicherung

YAMABIKO CORPORATION